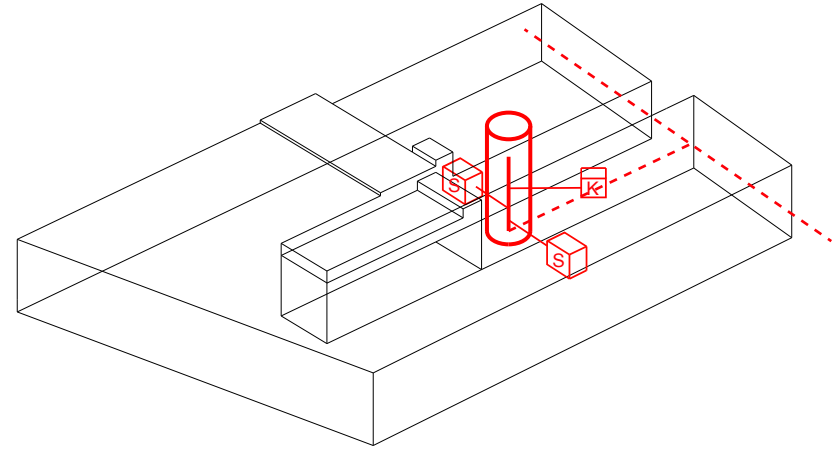
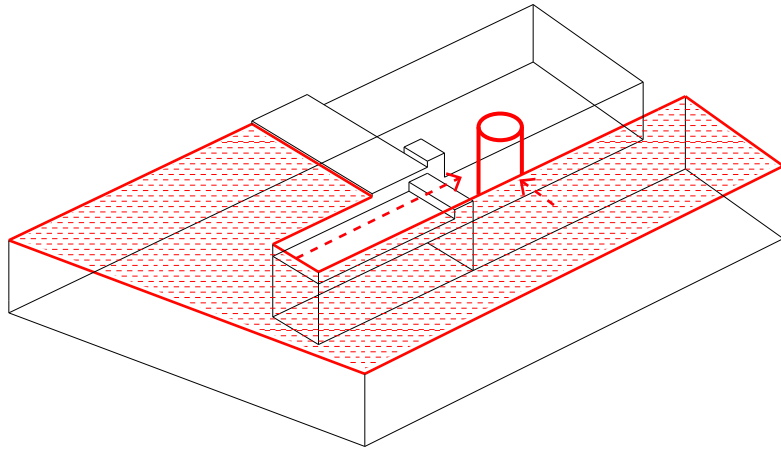


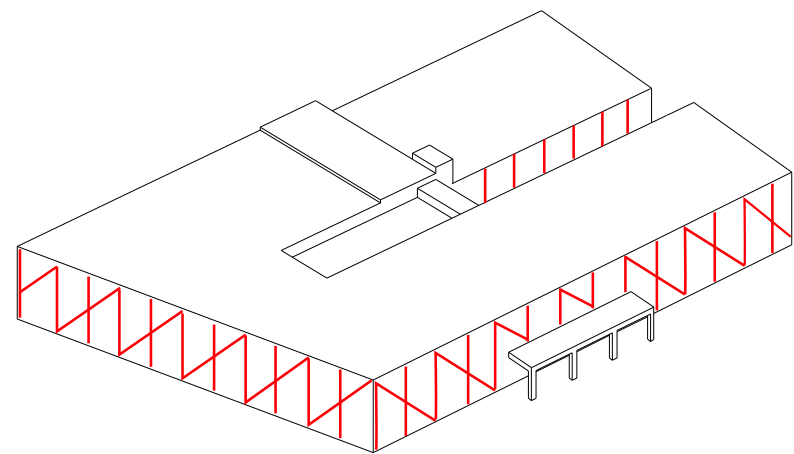
OPENMAKEN GEVELS BINNENGEBIED



PLUG & PLAY SANITAIRES + KEUKEN + ...



WATERTOREN



WATERDICHTING = GEVEL BEKLEDING

